

# Luminaire de balisage et de signalisation de petite taille lumineux par la tranche - 5 présentations

IP 425

2 JOULES

960°

IK 07

## Description technique

**Montage :** mural  
**Coffret :** tole  
**Diffuseur :** polycarbonate  
**Classe :** 1  
**Eclairage :** fluorescent  
**Tension :** 230 VOLTS 50/60 HZ  
**Tube fluo :** 9 W compact  
**Flux :** 100L  
**Coloris :** blanc  
**Pictogramme :** blanc / vert  
**Cotes picto :** voir tableau

## Technical data

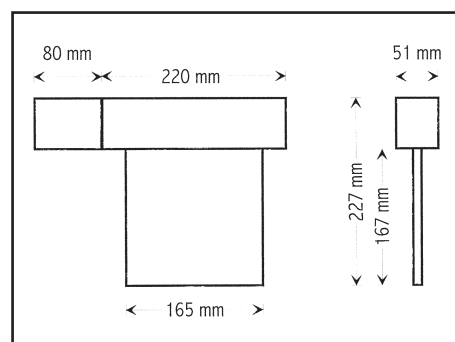
**Mounting :** surface wall  
**Housing :** steel  
**Diffuser :** plastic  
**Class :** 1  
**Light :** fluorescent  
**Voltage :** 230 V 50/60 HZ  
**Lamp :** 9W compact  
**Light flux :** 100L  
**Color :** white  
**Legend :** white / green  
**Panel :** see board

3 FILS



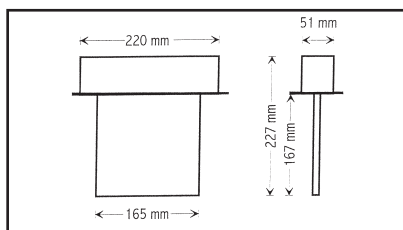
ETDP

33 271



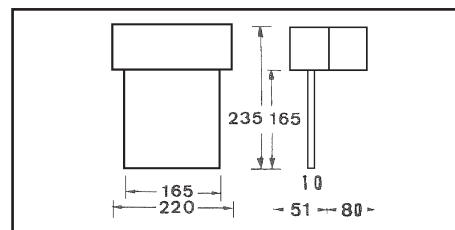
ETEP

33 291



ETM P

33 356



Cette gamme est de plus petite taille.

1 dimension de pictogramme 180X180mm, recommandée pour des signalisations autres que le balisage des sorties, confère à l'installation une unité esthétique.

28 Pictogrammes disponibles  
 voir Pages 33  
 (sur demande autres versions)

Existe en blanc et noir, à préciser.

REF.	CODE	MONTAGE	A	TENUE AU FEU	DIMENSIONS PICTO	MATERIAUX	POIDS
ETS P	33 266	MURAL	0,18A	960° M2	180 X 180 X 10 mm	POLYCARBONATE	1,55
ETS PP	33 355	PLAFOND	0,18A	960° M2	180 X 180 X 10 mm	POLYCARBONATE	1,55
ETD P	33 271	EPI	0,18A	960° M2	180 X 180 X 10 mm	POLYCARBONATE	1,80
ETM P	33 356	MURAL + PATERE	0,18A	960° M2	180 X 180 X 10 mm	POLYCARBONATE	1,80
ETE P	33 291	ENCASTRE	0,18A	960° M2	180 X 180 X 10 mm	POLYCARBONATE	1,50